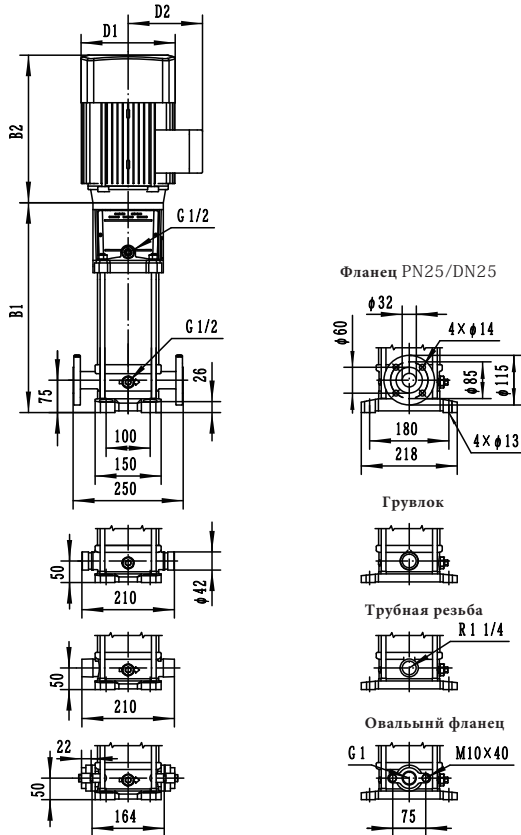


NB/NBF3 50Hz

Монтажные размеры



※NB/NBF3-21-3-31 Не имеют исполнения с овальным фланцем

Кривая производительности

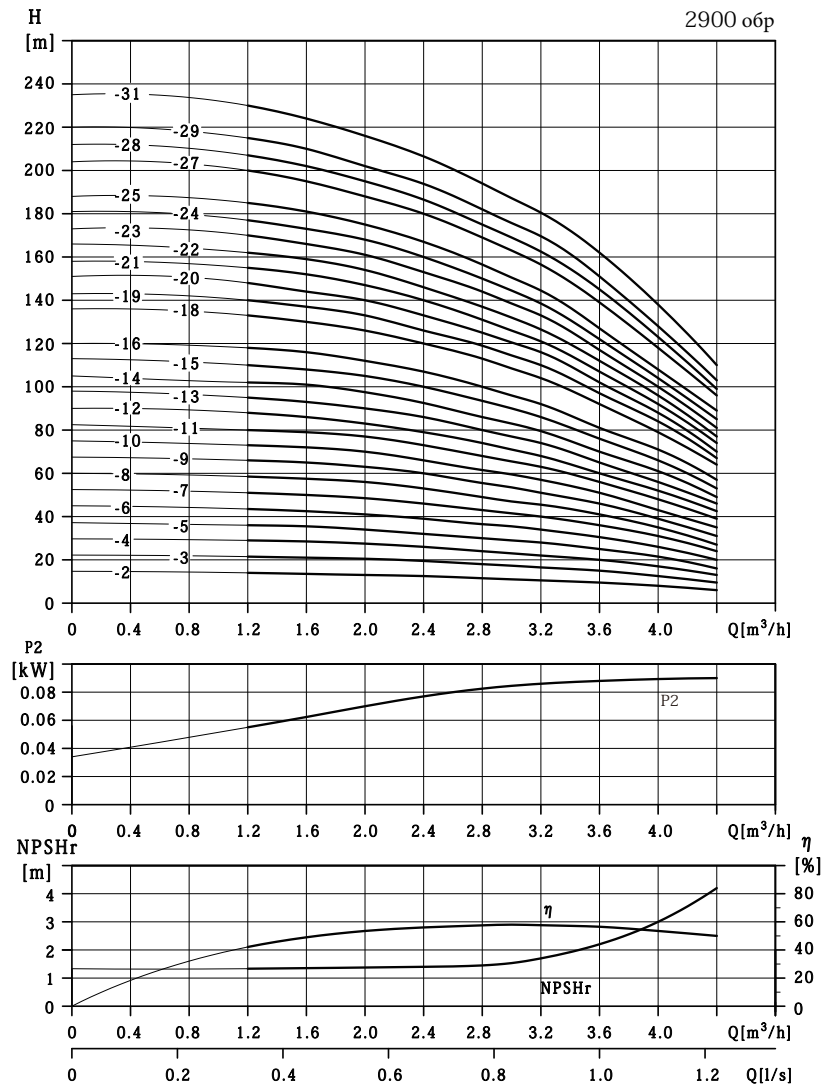


Таблица характеристик

Модель	Двигатель (kW)	Q (м³/ч)	0	1.2	1.6	2	2.4	2.8	3	3.2	3.6	4	4.4
3-2	0.37	H (м)	14.7	14	13.5	13	12.5	11.5	11	10.5	9.5	8	6
3-3	0.37		22.2	21.5	21	20.5	19.5	18	17	16.5	15	12.5	9.5
3-4	0.37		29.7	29	28.5	27.5	26	24	23	22	20.5	17	13
3-5	0.55		37.2	36	35.5	34	32	30	29	28	25.5	21.5	16
3-6	0.55		45	43.5	42.5	41	39	36.5	35	34	30.5	26	20
3-7	0.75		52.5	51	50	49	46	43	41	40	36	31	24
3-8	0.75		60	58.5	57.5	56	53	49	47	45.5	41	35	27
3-9	1.1		67.5	66	65	63	60	55	53	51.5	46	39	31
3-10	1.1		75	73	72	70	66	61	59	57	51	43	35
3-11	1.1		82.5	80	79	77	73	68	65	63	56	48	39
3-12	1.1		90	88	86	83	79	74	71	68	60	52	42.5
3-13	1.5		98	95	93	90	86	80	77	74	65	56	46
3-14	1.5		105	102	101	97.5	92.5	86	83	80	70	61	49
3-15	1.5		113	110	108	105	100	93	90	86	76	66	53
3-16	1.5		120	118	116	112	107	100	96	92	81	71	57
3-18	2.2		136	133	130	126	120	113	108	104	92	79	64
3-19	2.2		143	140	137	133	126	119	114	110	97	84	67
3-20	2.2		151	148	144	140	133	125	120	116	102	88	70
3-21	2.2		158	155	152	147	140	131	126	122	107	92	74
3-22	2.2		166	162	159	154	146	137	132	127	112	96	77
3-23	2.2		173	170	166	161	153	144	138	133	117	100	81
3-24	2.2		181	177	173	168	160	150	144	139	122	104	85
3-25	3		188	185	181	175	167	156	150	145	127	108	89
3-27	3		204	200	195	188	180	169	162	157	139	118	96
3-28	3		212	207	202	195	187	175	168	163	145	123	99
3-29	3		220	215	210	202	194	182	175	170	151	128	103
3-31	3		235	230	224	216	207	194	187	181	162	138	110

Габариты и масса

Модель	Габариты (мм)					Вес (кг)
	B1	B2	B1+B2	D1	D2	
3-2	258	225	483	148	117	23
3-3	276	225	501	148	117	23
3-4	294	225	519	148	117	24
3-5	312	225	537	148	117	24
3-6	330	225	555	148	117	25
3-7	358	245	603	170	142	30
3-8	376	245	621	170	142	30
3-9	394	245	639	170	142	31
3-10	412	245	657	170	142	31
3-11	430	245	675	170	142	32
3-12	448	245	693	170	142	32
3-13	476	290	766	190	155	39
3-14	494	290	784	190	155	39
3-15	512	290	802	190	155	40
3-16	530	290	820	190	155	40
3-18	566	290	856	190	155	44
3-19	584	290	874	190	155	44
3-20	602	290	892	190	155	45
3-21	620	290	910	190	155	45
3-22	638	290	928	190	155	46
3-23	656	290	946	190	155	46
3-24	674	290	964	190	155	47
3-25	702	345	1047	197	165	55
3-27	738	345	1083	197	165	56
3-28	756	345	1101	197	165	57
3-29	774	345	1119	197	165	57
3-31	810	345	1155	197	165	58